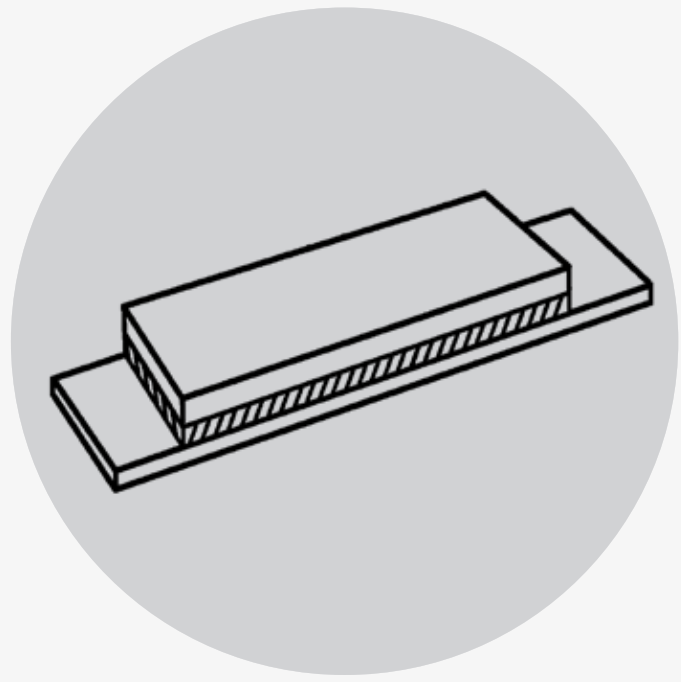
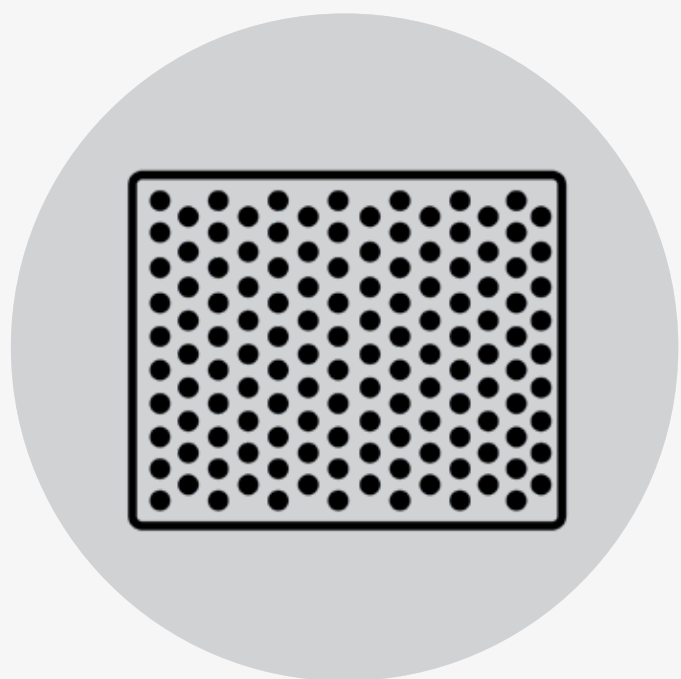


# Wissenswertes zu den Eigenschaften von Klebstoff



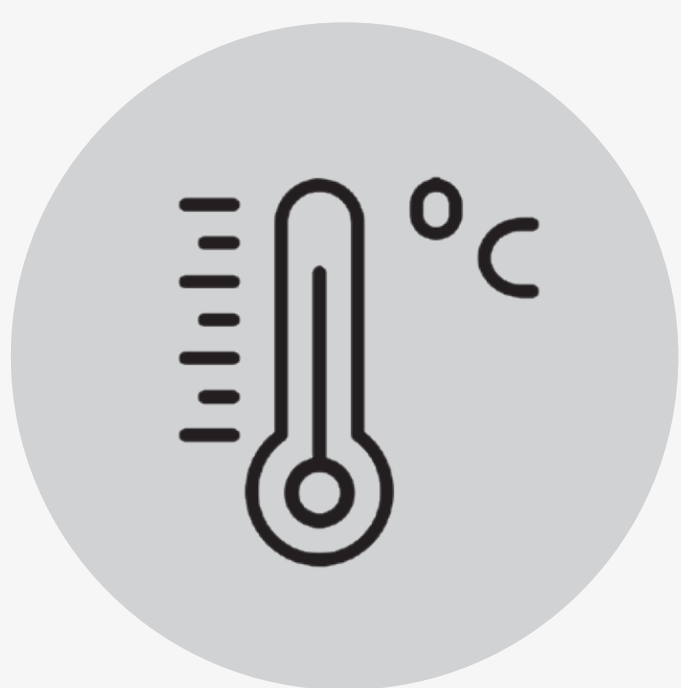
## Materialart und Verklebbarkeit

Kennen Sie die Oberflächenenergie der zu verklebenden Materialien? Oberflächen können niederenergetisch sein. Dann müssen Sie vorher einen Haftvermittler (Primer) auftragen.



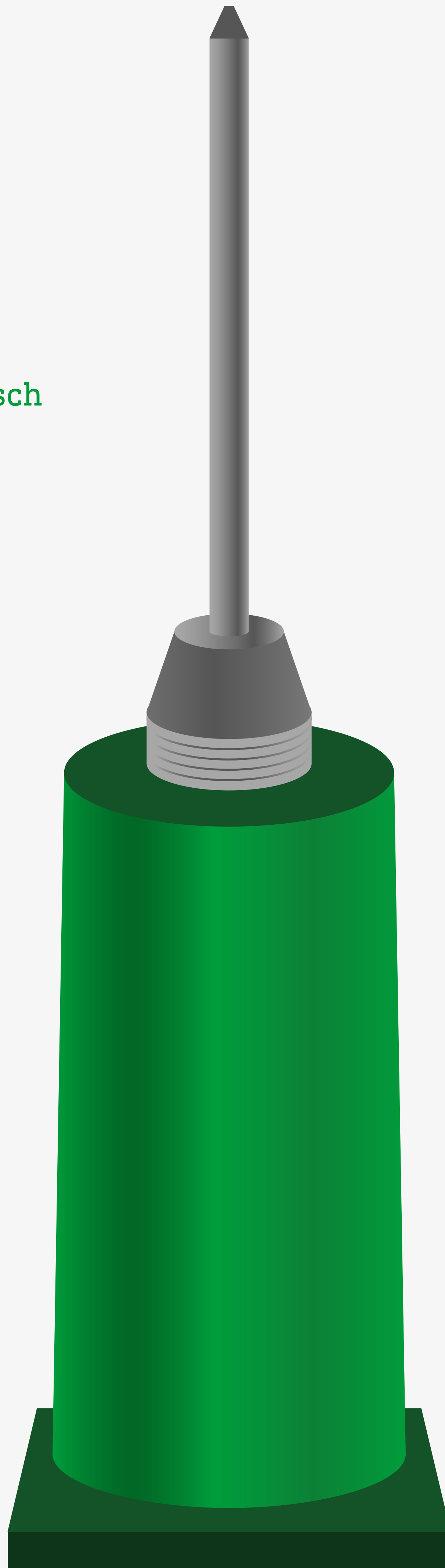
## Oberflächenstruktur

Raue oder strukturierte Oberflächen können mit entsprechenden Klebstoffen ausgeglichen werden.



## Temperaturbeständigkeit

Unter Wärme leiden die Klebkraft und Scherfestigkeit. Bei Kälte wird der Klebstoff hart, verliert an Elastizität und stoßdämpfenden Eigenschaften.



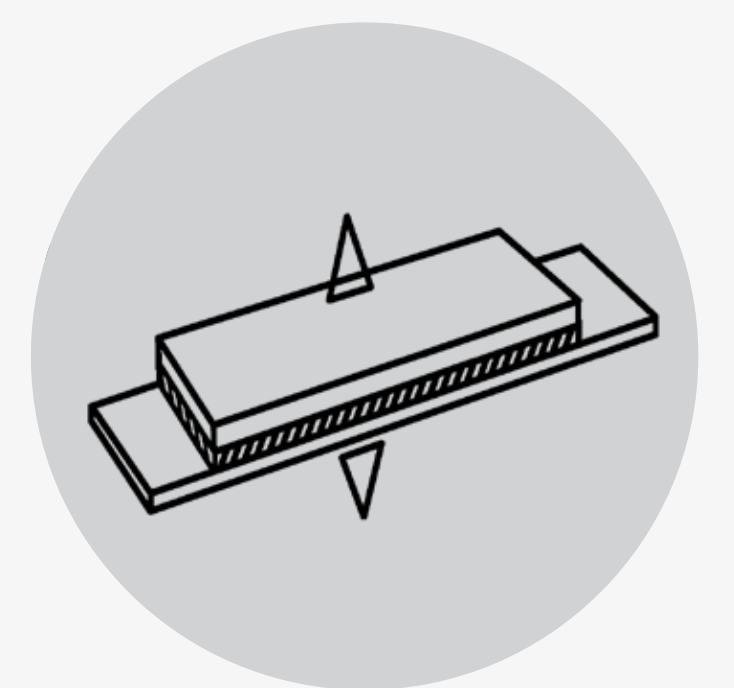
## Alterungsbeständigkeit

Soll die Klebeverbindung langfristig halten? Dann muss der Klebstoff alterungsbeständig sein.



## Wetter- und UV-Beständigkeit

Witterungseinflüsse begrenzen je nach eingesetztem Klebstoff die Klebkraft und damit seinen Einsatz.



## Mechanische Belastungen

Kleben Sie so, dass nur Scher- und Zugbelastungen auftreten. Minimieren Sie Spaltbelastungen und vermeiden Sie Schälbelastungen.

Bei individuellen und komplexen Anwendungen muss das Zusammenspiel der technischen Daten des Klebstoffs und der Rahmenbedingungen genauestens beachtet werden! Ihr Technischer Händler berät Sie gerne.